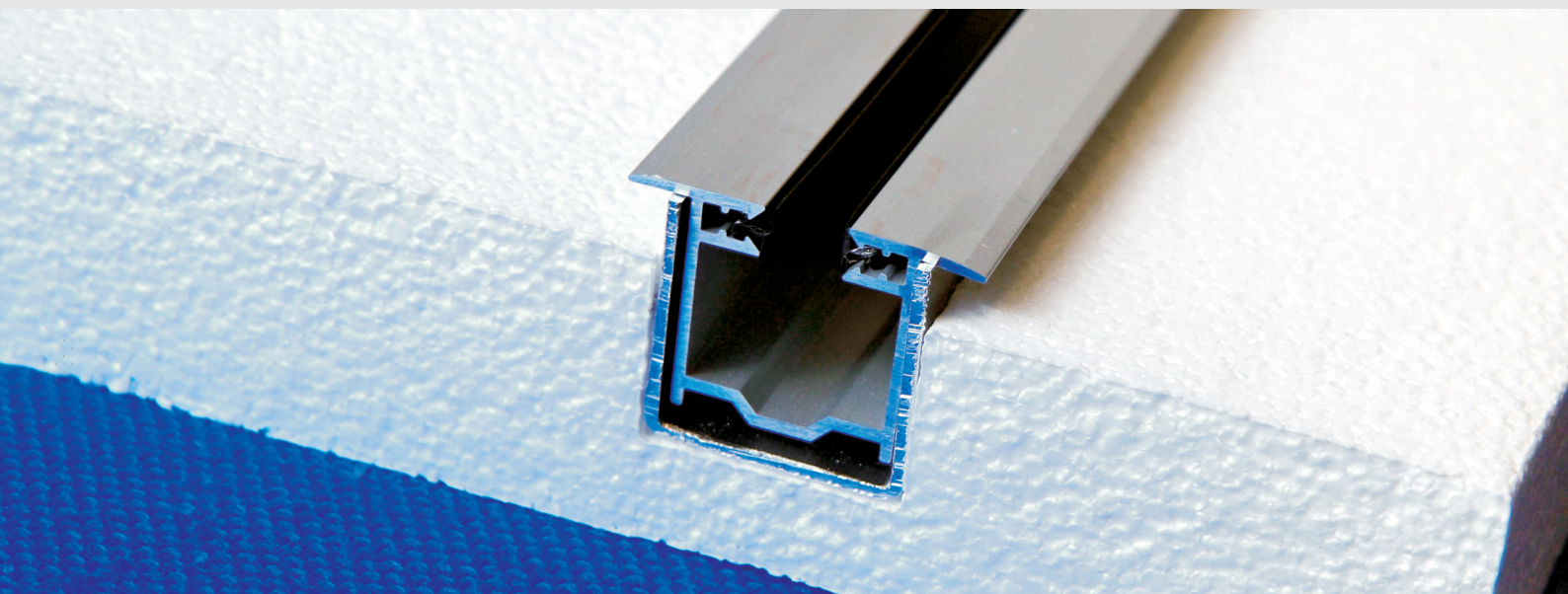
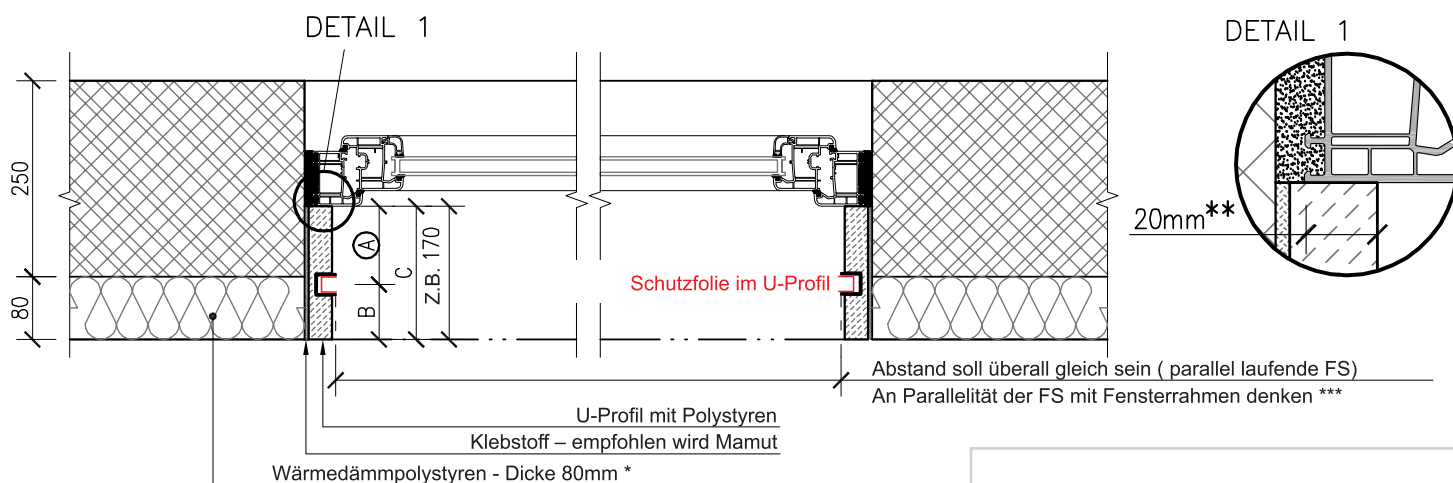


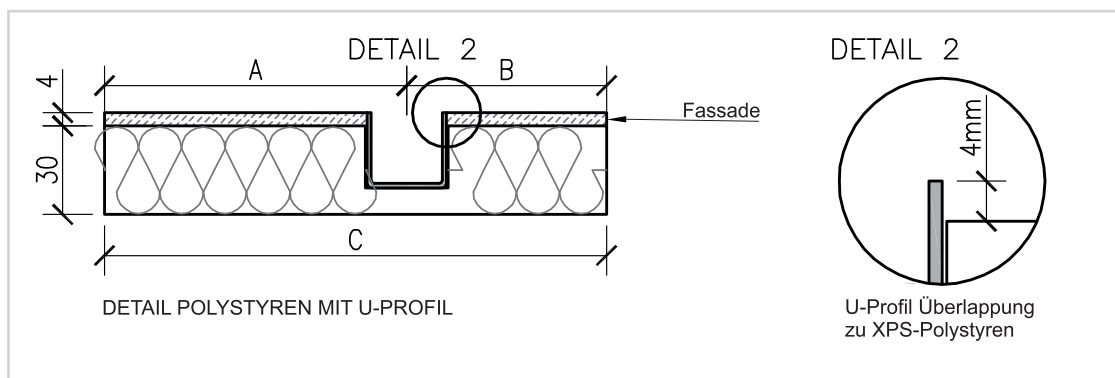
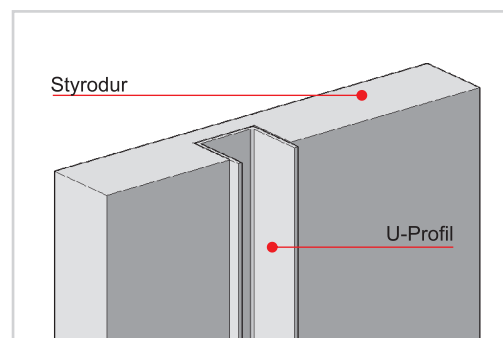
AUSMESSUNG UND MONTAGE

U-PROFIL MIT POLYSTYREN



TECHNISCHE ZEICHNUNG - AUSMESSUNG UND EINSETZUNG

Anmerkung:

- * - es hängt von der thermisch-technischen Begutachtung der Gebäudedämmung
- ** - in Bezug auf die Wärmeübertragung empfehlen wir Überlappung von 20mm
- *** - unter der Voraussetzung, dass sich das Fenster in Vertikallage befindet (entsprechend der Wasserwaage)
- A - Maß A: Achsabstand U-Profil zu Fensterrahmen – Toleranz $\pm 2\text{mm}$
- B - Maß B: Unterschied zwischen Breite C-A ($B=C-A$)
- C - Maß C: Gesamtbreite Wärmedämmpolystyren
- D - Polystyren Länge (bzw. Höhe)


U-Profil Überlappung zu XPS-Polystyren 4mm – gemäß ETICS-Norm

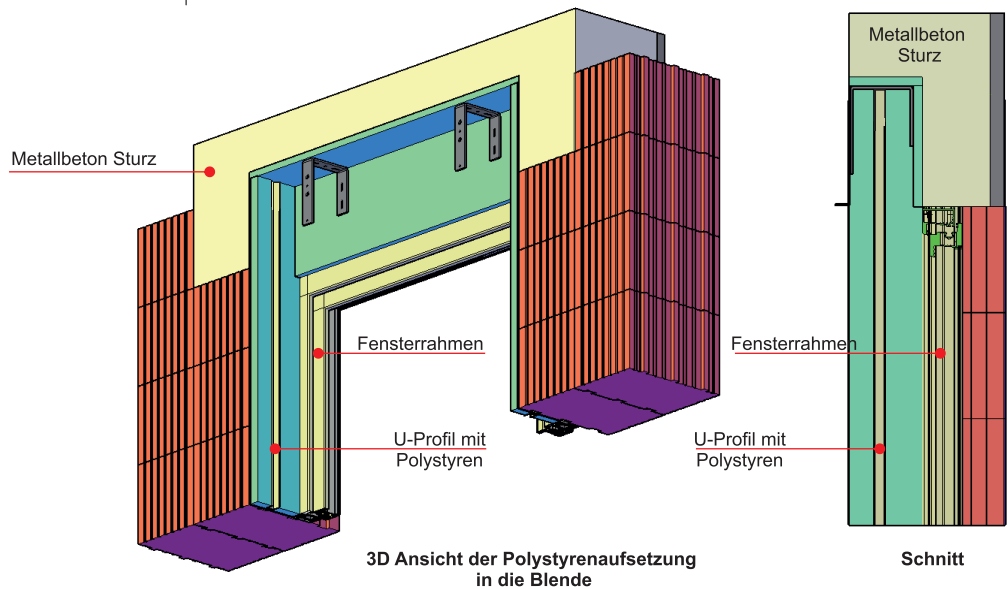
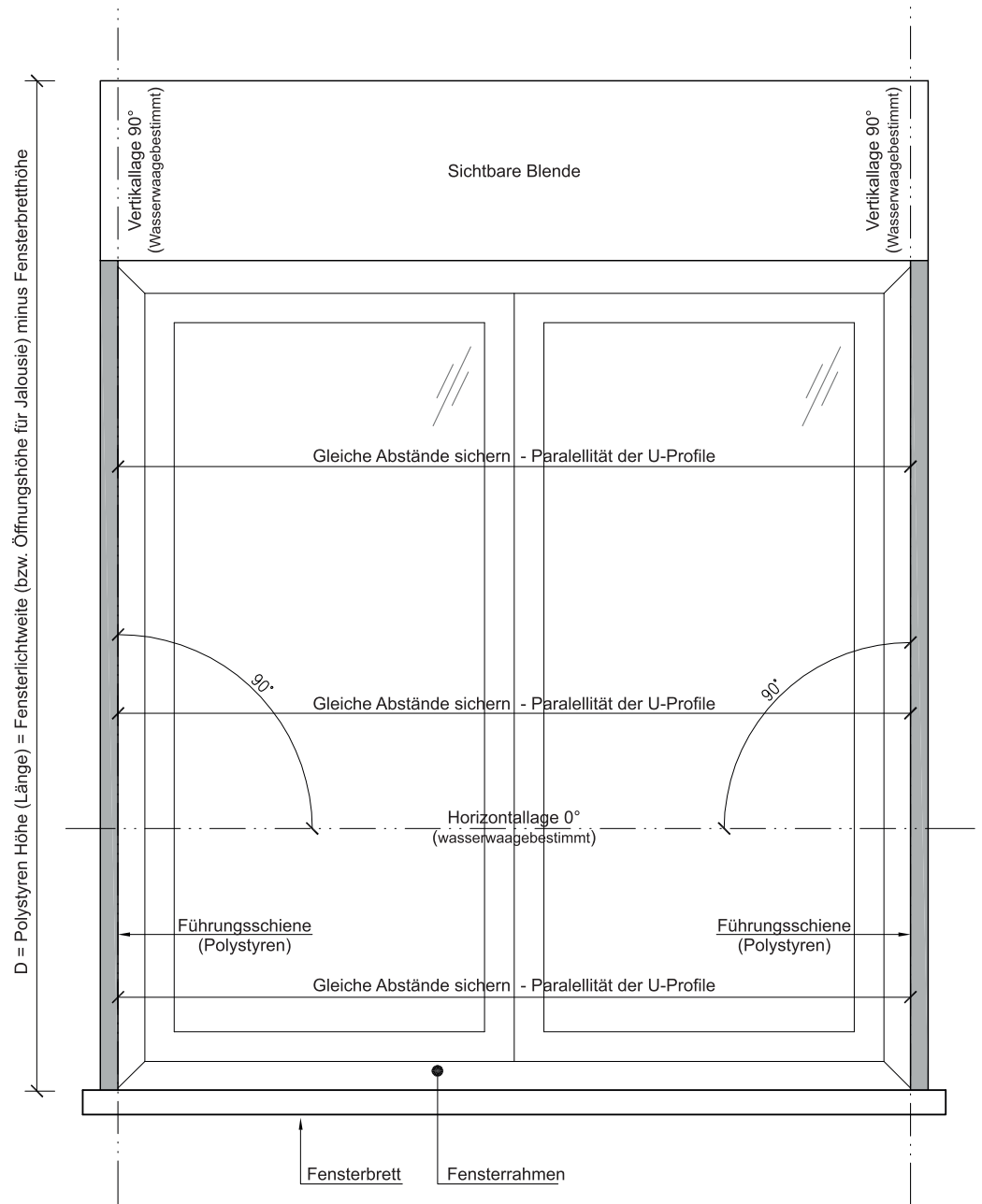
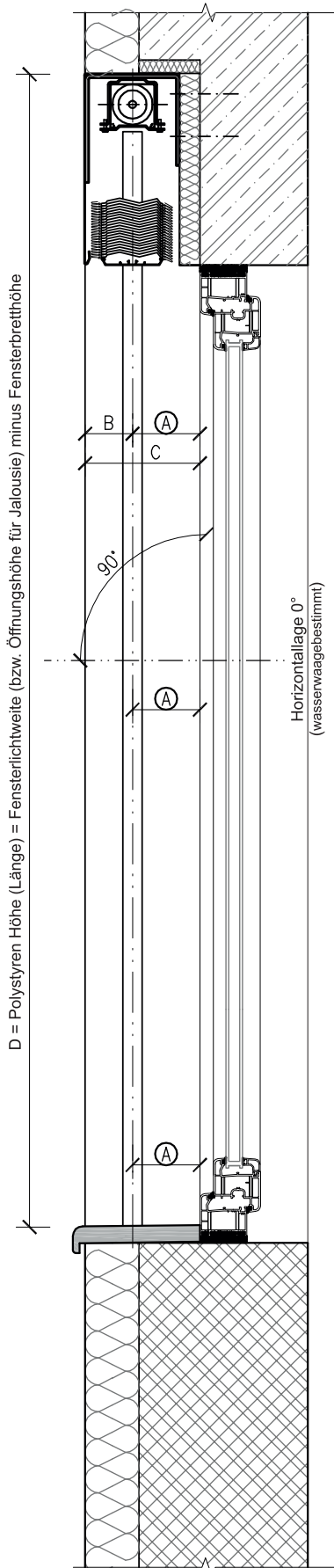
Gemäß ETICS hat die Grundsicht mit Polystyren-Dämmplatten gewöhnlich min. 3mm Dicke, mit Mineralwolle-Dämmplatten mit Fasern gewöhnlich 4mm. Max. Dicke ist 6mm. Textilglasgitter, als ein Bestandteil der Grundsicht, muss in der Außenhälfte der Grundsicht eingebettet werden, mit 1mm Unterputzschicht überzogen werden (bei Überlappung des Glasgitters mindestens 0,5mm).

Auf die Grundsicht ist ein Unterputz aufzubringen, in den das Textilglasgitter eingebettet wird. Der Unterputz wird ausgeglichen und abgeschliffen. In den frischangebrachten Unterputz wird das Textilglasgitter von oben nach unten mit einer mindestens 10cm breiten Überlappung faltenfrei in den Unterputz eingebettet. Falls das Glasgitter mit Aufputz überzogen wird, oder drunter bzw. drüber eine Aufputzschicht größer als 3mm entsteht, kann man mit der Zeit Risse erwarten. Diese werden sich weiter bei dem Auftragen des Oberputzes widerspiegeln.

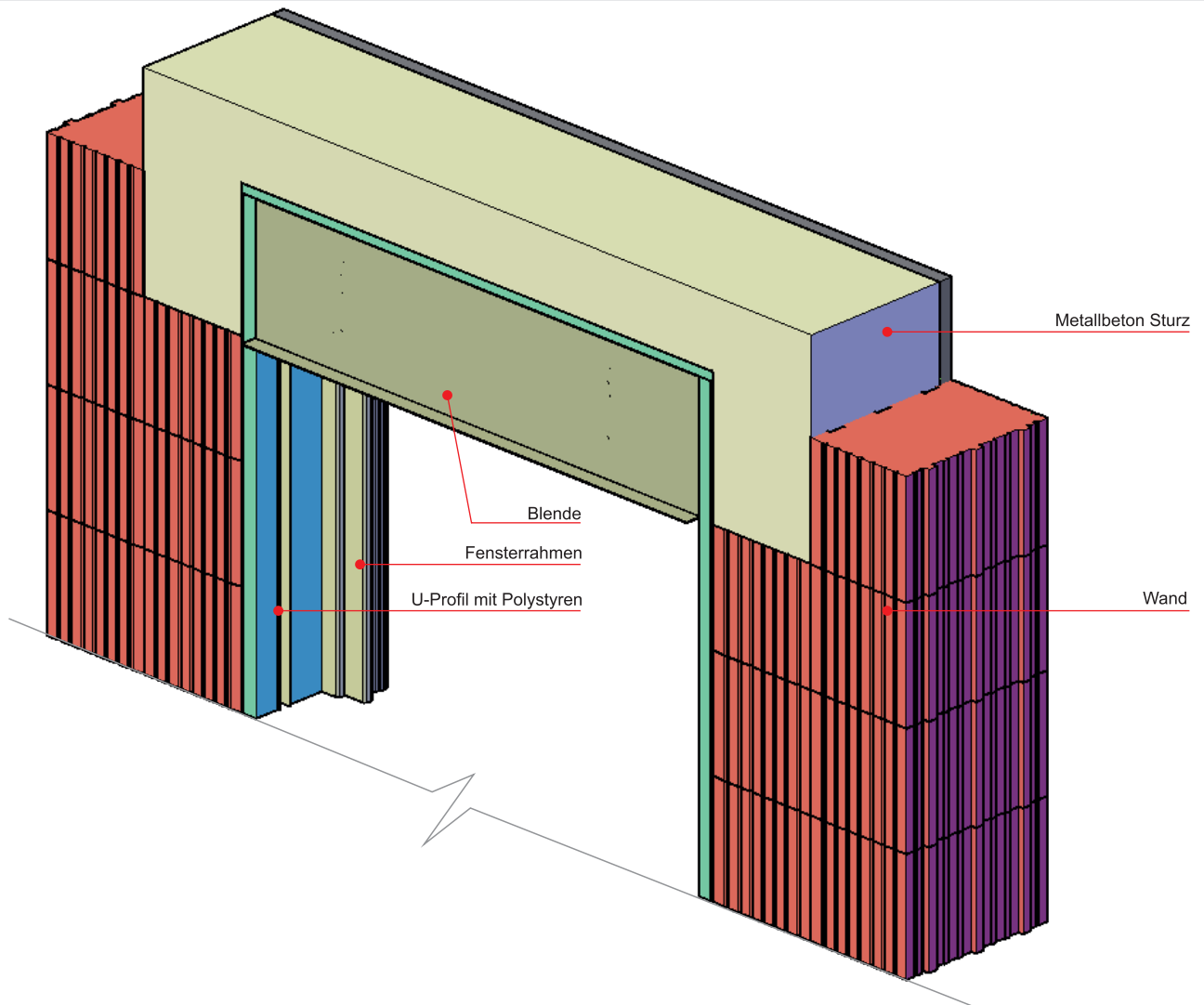
Die Schutzfolie im U-Profil, nach dem Verputzen der Außenfassade, noch bevor sie trocknet, entfernen.

HINWEIS:

Die Schutzfolie nicht länger als 6 Monate aufgeklebt lassen. Sonst wird die Entfernung der Schutzfolie erschwert.



ANSICHT BAUÖFFNUNG MIT BLENDE – POLYSTYREN EINSETZUNG



EINSETZUNG DER VERPUTZBARER FÜHRUNGSSCHIENE AUF FENSTERBRETT

Die richtige Einsetzung verhindert das Eindringen des Wassers unter die Fassade.

